

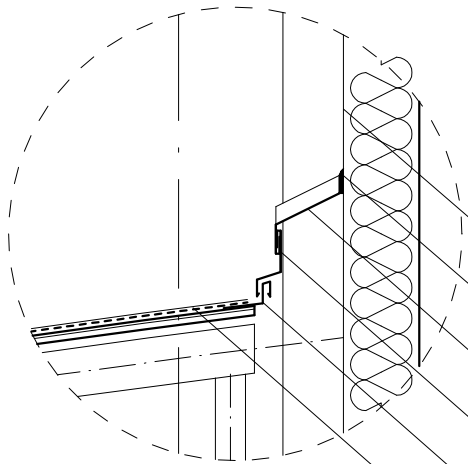
# DETAL D-1

## PRZEKRÓJ

INDYWIDUALNA OBRÓBKA BLACHARSKA STYKU ŚCIANY ZREALIZOWANEJ

W SYSTEMIE HONCO Z PROJEKTOWANĄ ROZBUDOWĄ

PRZEWDZIANA Z UWAGI NA BRAK ROZWIĄZANIA SYSTEMOWEGO HONCO



ŚCIANA ISTNIEJĄCA HALI SPORTOWEJ  
WYKONANA W SYSTEMIE HONCO

MASA USZCZELNIAJĄCA WYKONANA NA BAZIE ZYWICY I WŁÓKNA SZKLANEGO  
FIRMY TRIFLEX PRODETAIL SYSTEM

ELEMENT OBRÓBKI BLACHARSKIEJ (Z BLACHY CYNKOWEJ) NR 1  
Z DOLUTOWANYM KOŁNIERZEM USZCZELNIAJĄCYM WYS. 50 MM

ELEMENT OBRÓBKI BLACHARSKIEJ (Z BLACHY CYNKOWEJ) NR 2  
ŁĄCZĄCY KOŁNIEŻ USZCZELNIJĄCY Z OBRÓBKĄ DACHU ROZBUDOWY

ELEMENT OBRÓBKI BLACHARSKIEJ (Z BLACHY CYNKOWEJ) NR 3  
OBRÓBKA BLACHARSKA ROZBUDOWY UMOŻLIWIĄJĄCA WENTYLACJĘ PRZESTRZENI PODDASZA

DACH NAD CZĘŚCIĄ ROZBUDOWYWANĄ - "D0"

PAPA TERMOZGRZEWAŁNA WIERZCHNIEGO KRYCIA

PAPA TERMOZGRZEWAŁNA PODKŁADOWA

DESKOWANIE PEŁNE

LEGARY/ WIĄZARY DACHOWE

FOLIA PAROPRZEPUSZCZALNA

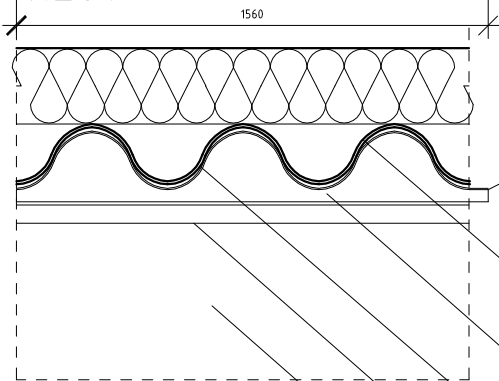
WEŁNA MINERALNA 20 CM

RUSZT Z PŁYT CD/UD

FOLIA PAROSZCZELNA

PŁYTY GKF

## RZUT



ZAKŁADKA BLACHY 50 MM

ŚCIANA ISTNIEJĄCA HALI SPORTOWEJ  
WYKONANA W SYSTEMIE HONCO

RZUT ELEMENTU OBRÓBKI BLACHARSKIEJ (Z BLACHY CYNKOWEJ) NR 1  
Z DOLUTOWANYM KOŁNIERZEM USZCZELNIAJĄCYM WYS. 50 MM

MASA USZCZELNIAJĄCA WYKONANA NA BAZIE ZYWICY I WŁÓKNA SZKLANEGO  
FIRMY TRIFLEX PRODETAIL SYSTEM

ELEMENT OBRÓBKI BLACHARSKIEJ (Z BLACHY CYNKOWEJ) NR 2  
ŁĄCZĄCY KOŁNIEŻ USZCZELNIJĄCY Z OBRÓBKĄ DACHU ROZBUDOWY

DACH NAD CZĘŚCIĄ ROZBUDOWYWANĄ - "D0"

PAPA TERMOZGRZEWAŁNA WIERZCHNIEGO KRYCIA

PAPA TERMOZGRZEWAŁNA PODKŁADOWA

DESKOWANIE PEŁNE

LEGARY/ WIĄZARY DACHOWE

FOLIA PAROPRZEPUSZCZALNA

WEŁNA MINERALNA 20 CM

RUSZT Z PŁYT CD/UD

FOLIA PAROSZCZELNA

PŁYTY GKF

SKALA 1:25