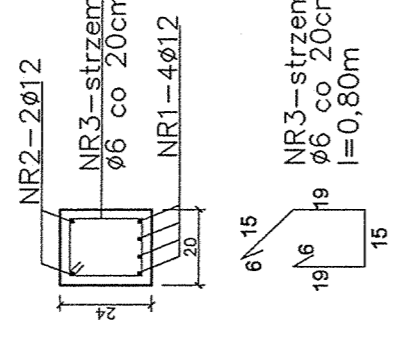
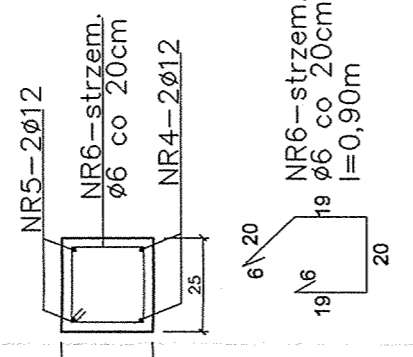


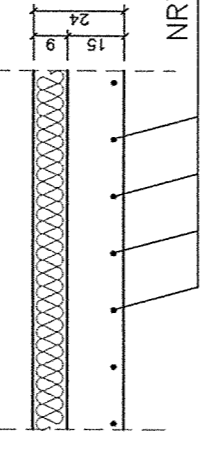
ZEBRO 7-1
SKALA 1:20



ZEBRO 7-2
SKALA 1:20



WYŁĘWKI
SKALA 1:20



STYK C/30 / F/20
STAL A-1 - ø6

- UWAGI:
1. Wykazy elementów konstrukcyjnych należy czytać łącznie z wykazami elementów konstrukcyjnych w innych częściach projektu.
 2. Wykaz elementów konstrukcyjnych należy czytać łącznie z wykazami elementów konstrukcyjnych w innych częściach projektu.
 3. Wykaz elementów konstrukcyjnych należy czytać łącznie z wykazami elementów konstrukcyjnych w innych częściach projektu.
 4. Wykaz elementów konstrukcyjnych należy czytać łącznie z wykazami elementów konstrukcyjnych w innych częściach projektu.