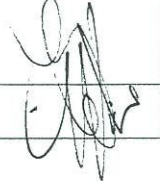
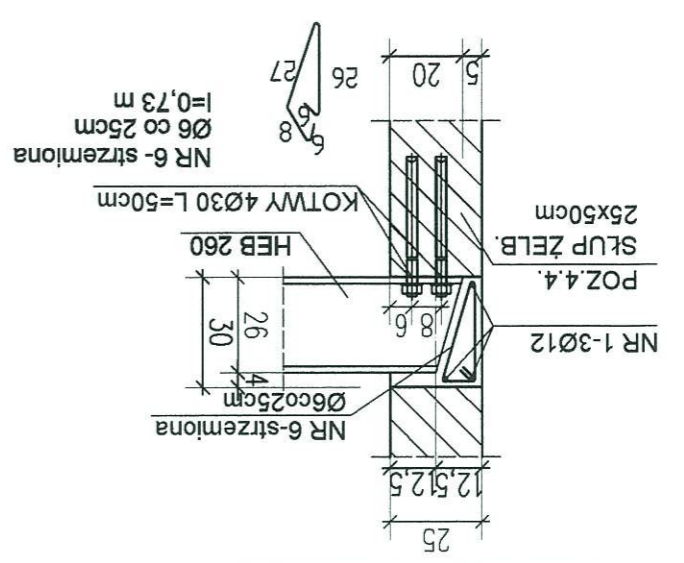
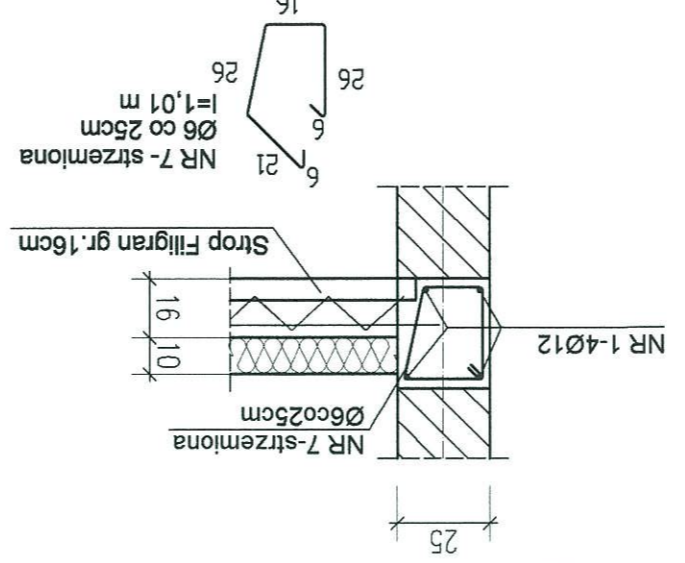
		Pracownia: ul. Wolsztyńska 4, 60-361 Poznań T/F (061) 867 17 35, e-mail archimedia@archimedia.com.pl	
Numer umowy: _____ Branża: KONSTRUKCJA		Stadium dokumentacji: WYKONAWCZY	
Inwestor: URZĄD GMINY OZAROWICE 42-625 OZAROWICE, UL. DWORCOWA 15		Nazwa inwestycji: ROZBUDOWA I PRZEBUDOWA SZKOŁY W ZENDKU Zendek ul. Główna 126a	
Generalny projektant: inż. bud. Wiesław Janus Nr uprawnień: upr. arch. 1123/80/Lo Podpis/projektanta: 		Projektanci: mgr inż. Łukasz Burzyński mgr inż. Jakub Rzeźniczak	
Sprawdza: _____ Treść rysunku: _____		Data rozpoczęcia projektu: _____ Ostatnia modyfikacja: _____	
Uwaga! Projekt ARCHITECTONICZNY ROZPATRYWAC ŁĄCZNIE Z PROJEKTAMI BRANŻOWYMI © Wszelkie prawa zastrzeżone. Powielanie lub wykorzystywanie niegodnie z przeznaczeniem bez zgody właściciela dokumentacji zabronione		Rysunek sporządził: _____ Data: 10.2006 Nr rysunku: K-11 Skala: 1:20	

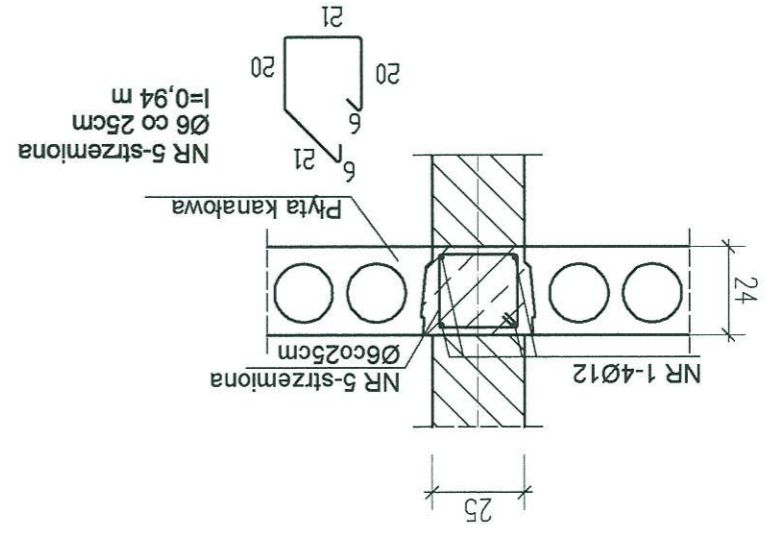
BETON C20/25  
STAL A-III, A-I



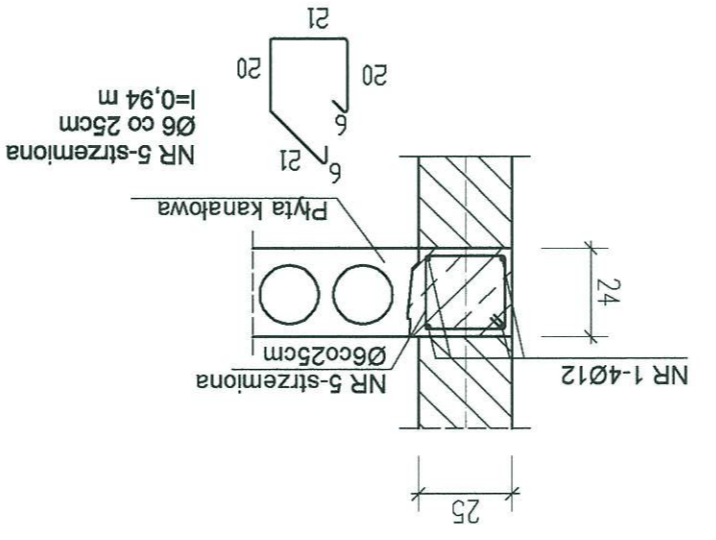
WIENIEC W-5 25X30cm



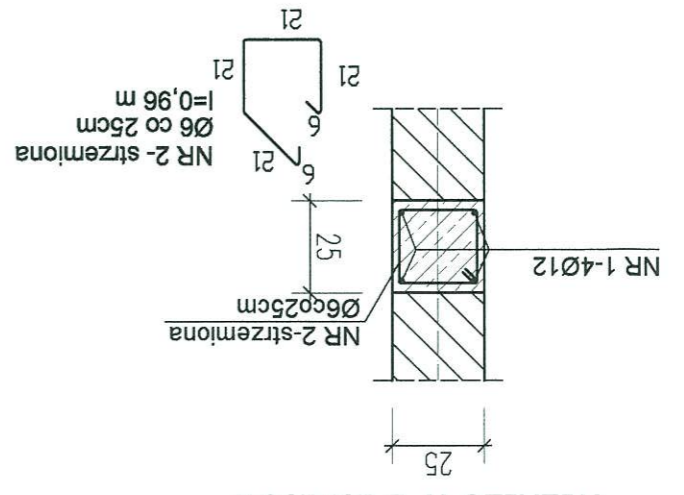
WIENIEC W-6 25X30cm



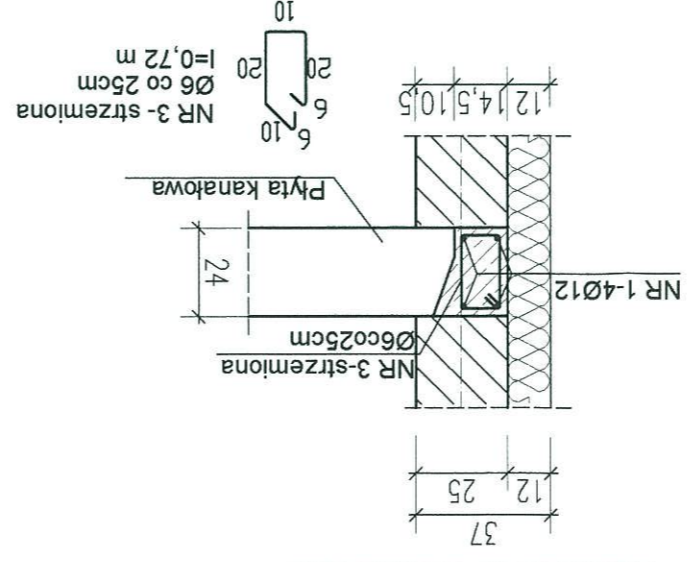
WIENIEC W-4 25X24cm



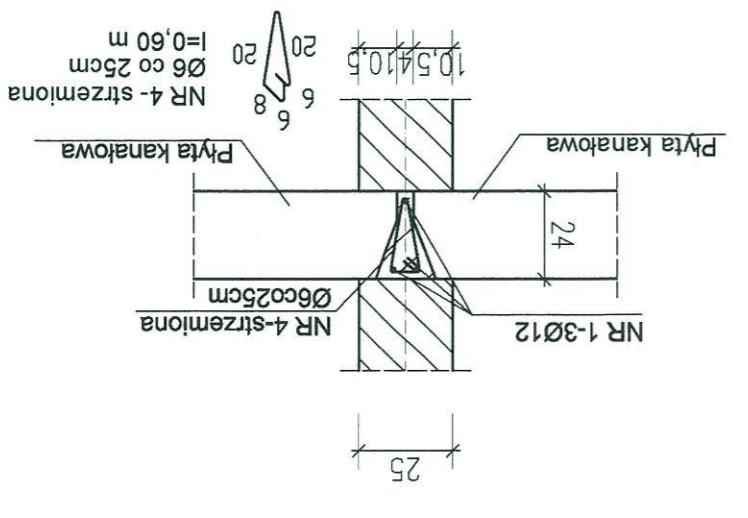
WIENIEC W-4a 25X24cm



WIENIEC W-1 25X25cm



WIENIEC W-2 25X24cm

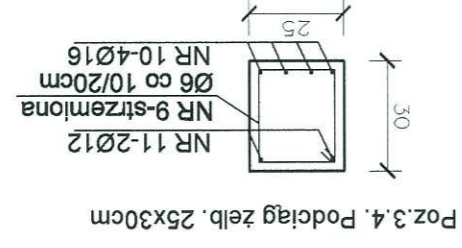
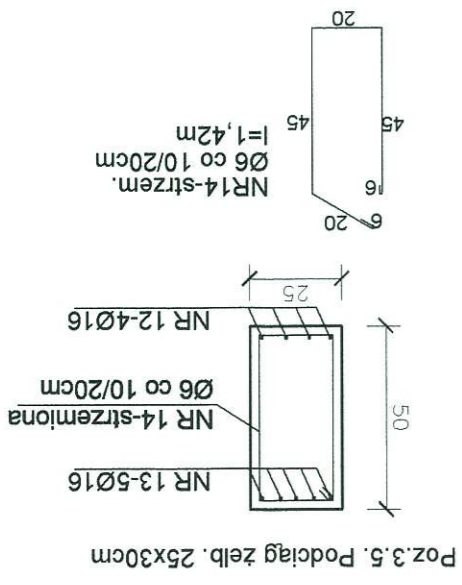
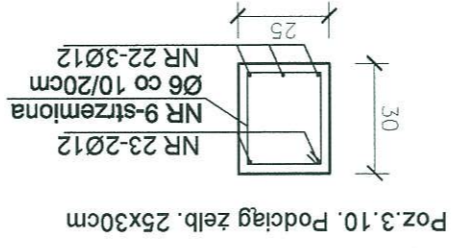
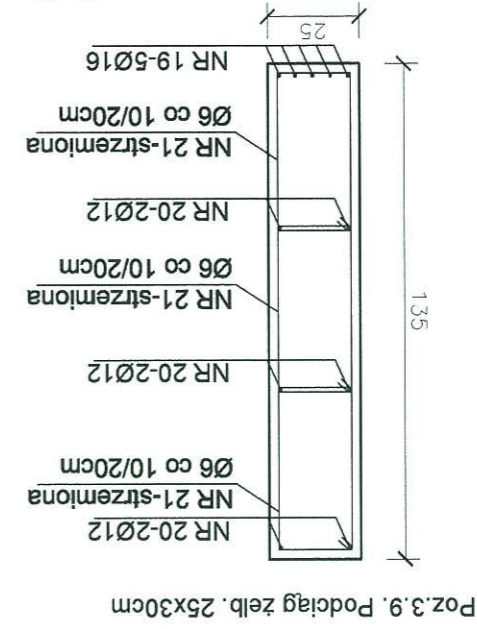
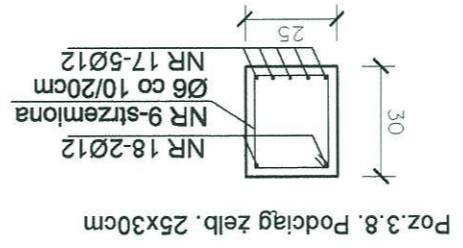
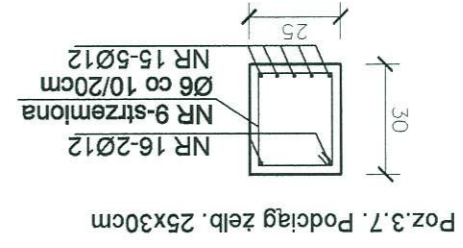
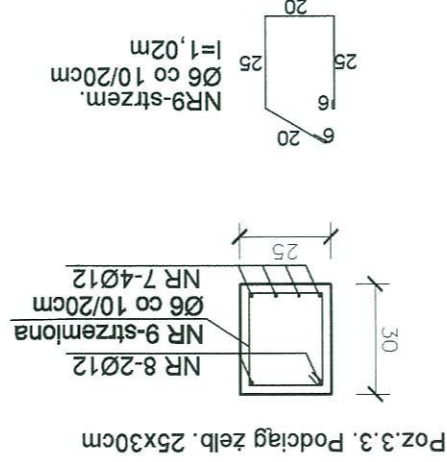
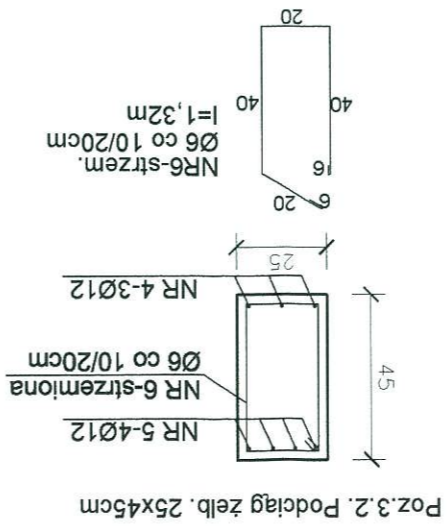
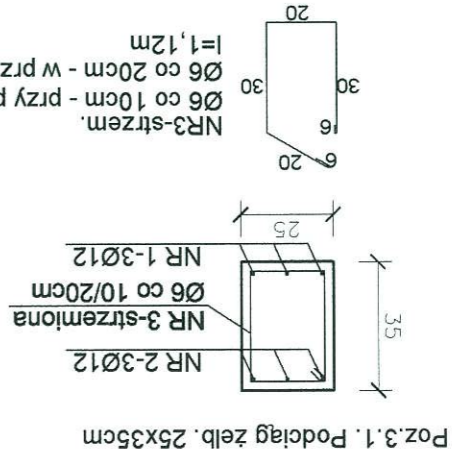


WIENIEC W-3

# BETON C20/25 STAL A-III, A-I

Pracownia: ul. Wolsztyńska 4, 60-361 Poznań		T/F: (061) 867 17 35, e-mail: archimedia@archimedia.com.pl	
Numer umowy:	Brana: KONSTRUKCJA	Stadium dokumentacji:	WYKONAWCZY
Investor:	URZĄD GMINY OZAROWICE 42-625 OZAROWICE, UL. DWORCOWA 15		
Nazwa inwestycji:	ROZBUDOWA I PRZEBUDOWA SZKOŁY W ZENDKU Zendeck ul. Główna 126a		
Generalny projektant:	inż. bud. Wiesław Janus	inż. uprawnień:	upr. arch. 1123/89/10 upr. konstr. 590/9/10
Projektant:	mgr inż. Łukasz Burzyński	mgr inż. Jakub Rzeźniak	
Sprawił:			
Tytuł rysunku:	PODCIĄGI ŻELBETOWE		
Data rozpoczęcia projektu:	Rysunek sporządził:	Data:	10.2006
Ostatnia modyfikacja:	K-12	Skala:	1:20
UMIAGI! PROJEKT ARCHITECTONICZNY ROZPATRYWAĆ ŁĄCZNIE Z PROJEKTAMI BRANŻOWYMI			
© Wszelkie prawa zastrzeżone. Powielanie lub wykorzystywanie niegodne z przeznaczeniem bez zgody właściciela dokumentacji zabronione			

archimedia

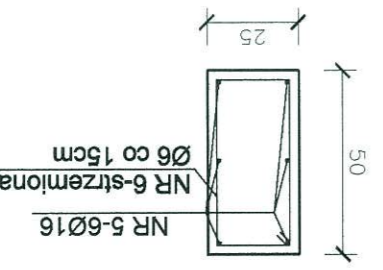
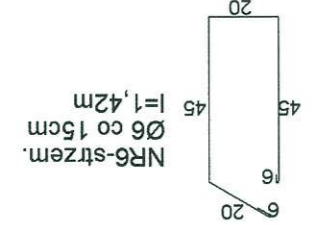


Pracownia: ul. Wojszyńska 4, 60-361 Poznań		T/F (061) 867 17 35, e-mail archimedia@archimedia.com.pl	
Numer umowy:		Branka:	KONSTRUKCJA
Inwestor:		Stadium dokumentacji: WYKONAWCZY	
URZĄD GMINY OZAROWICE 42-625 OZAROWICE, UL. DWORCOWA 15			
Nazwa inwestycji:		ROZBUDOWA I PRZEBUDOWA SZKOŁY W ZENDKU Zendeck ul. Główna 126a	
Generálny projektant:	inż. bud. Wiesław Janus	Nr uprawnień:	upr. arch. 1123/88/10 upr. konstr. 559/84/10
Projektant:	mgr inż. Łukasz Burzyński	Nr uprawnień:	
Sprawił:	mgr inż. Jakub Rzeźniczak	Nr uprawnień:	upr. nr 352/82/10
Treść rysunku:			
Data rozpoczęcia projektu:			
Ostatnia modyfikacja:			
Rysunek sporządził:		Data:	10.2006
Nr rysunku:		K-13	
Skala:		1:20	
UWAGA! PROJEKT ARCHITEKTONICZNY ROZPATRYWAĆ ŁĄCZNIE Z PROJEKTAMI BRANŻOWYMI			
© Wszelkie prawa zastrzeżone. Powielanie lub wykorzystywanie niegodnie z przeznaczeniem bez zgody właściciela dokumentacji zabronione			

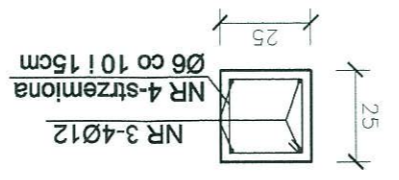
archimedia



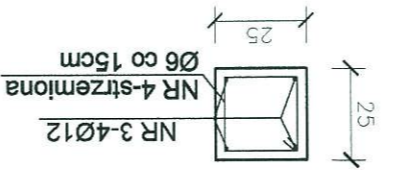
BETON C20/25  
STAL A-III, A-I



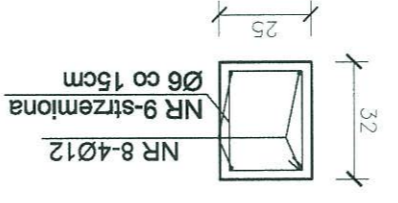
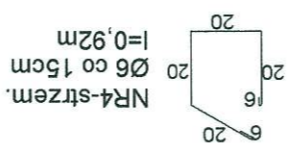
Poz.4.4. Słup żelb. 25x50cm



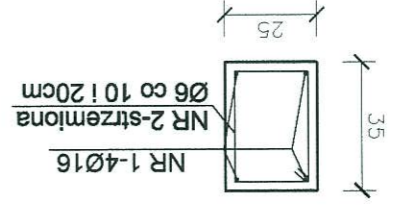
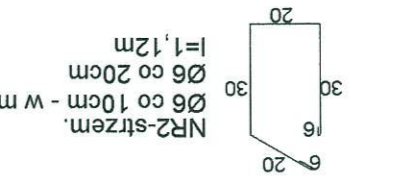
Poz.4.3. Słup żelb. 25x25cm



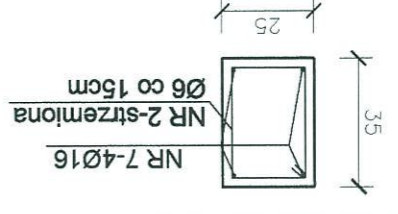
Poz.4.2. Słup żelb. 25x25cm



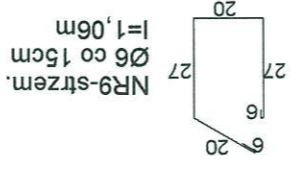
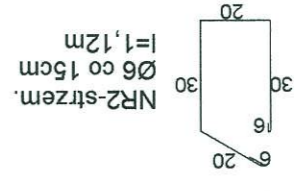
Poz.4.6. Słup żelb. 25x25cm



Poz.4.1. Słup żelb. 25x35cm



Poz.4.5. Słup żelb. 25x35cm



NR2-strzem. Ø6 co 10cm - w miejscu zmiany przekroju