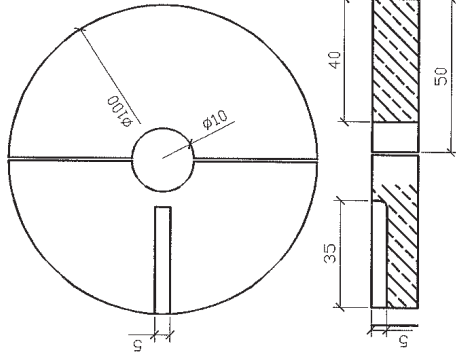
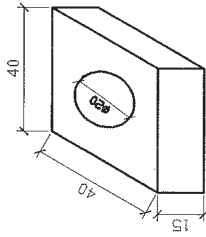


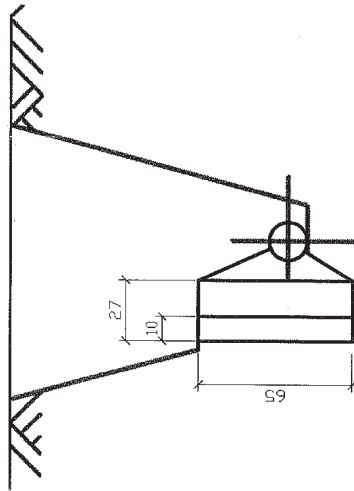
Opaska hydrantu



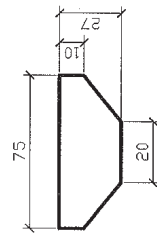
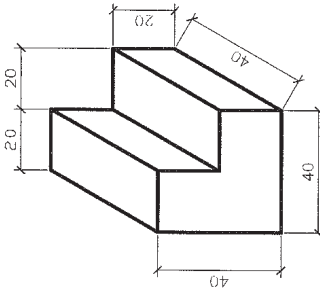
Opaska skrzyżniki zasuw  
(krążek żelbetowy)



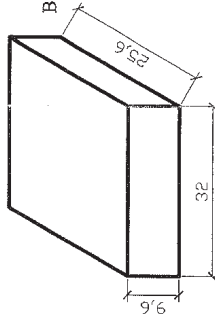
Blok pod załamanie trasy



Blok pod hydrant



Blok pod zasuwę



- Uwagi:
- Opaska skrzyżniki zasuw (krążek żelbetowy) 40 x 40 cm z otworem  $\varnothing$  20 cm zbrojony. Konstrukcja górna i dolna  $f$  8 mm co 9 cm.
  - Wymiary elementów podano w cm
  - Beton opasek klasy B-15
  - Beton pod zasuwę klasy B-15

		Pracownia ul. Mszczysłowa 4, 60-361 Poznań IPE: (66) 667 735, e-mail: an...@archimedia.pl Sztandar dokumentacji:	
Numer robót:	Stan: SANKCJA	URZĄD GMINY OZAROWI 42-625 OZAROWICE, UL. DWORO... ROZBUDOWA SZKOŁY W ZEN... Zendeck ul. Główna 126a	
Pracownik:		Nr uprawnień: Inicjator: mgr inż. Wiktor Dudził mgr inż. Model Kamiński	
Nazwa inwestycji:		Nr uprawnień: mgr inż. Anna Kucharska	
Adres inwestycji:		Prowadzący: mgr inż. Model Kamiński	
Określenie robót:		Data rozpoczęcia projektu: mgr inż. Model Kamiński 05. 2007	
Projektant:		Data zakończenia projektu: mgr inż. Model Kamiński 05. 2007	
Sprowadził:		Uwaga! PROJEKT ARCHYTEKTONICZNY ROZPATRYWAMY JAKŻE Z PROJEKTANTEM BRAJIZ Uwaga! praca autorska. Powielanie lub wykorzystywanie w całości lub części bez zgody archimedia.	
Wzrost:		Blok: OPOROWE	
Waga:		Data:	
Objętość:		S-04	