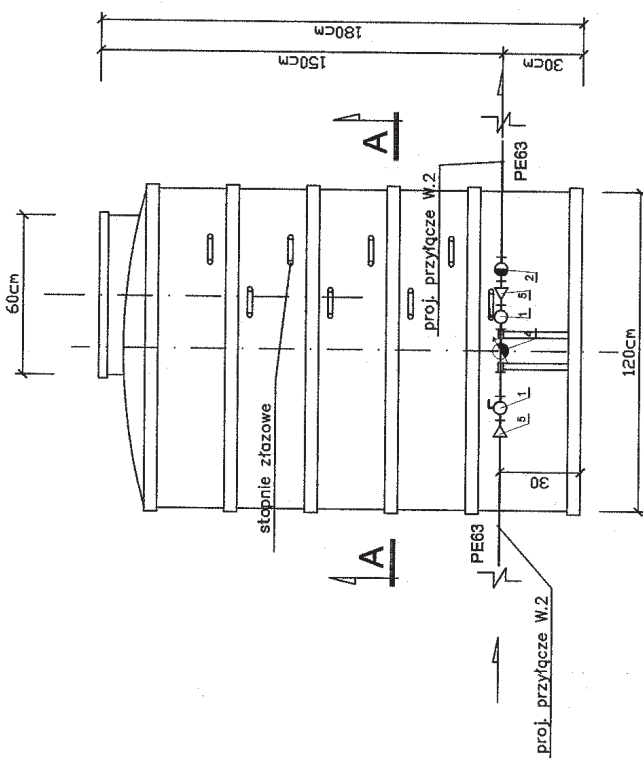


## OZNACZENIA

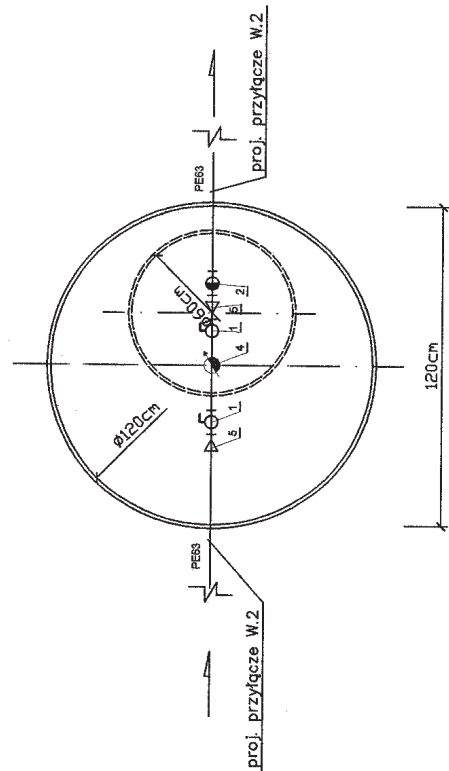
- 1 Zawór kulowy odcinający dn 2"
- 2 Zawór antyskażeniowy EA291 dn 2"
- 3 Konsola wodomierzowa
- 4 Wodomierz sprężony JS10 DN40
- 5 Adapter z gwintem zewnętrznym PE63/2"

## UWAGA:

Szczegółowe wytyczne montażu oraz wytyczne odnośnie posadowienia studni wodomierzowej zgodnie z zaleceniami oraz materiałami dostarczonymi przez producenta lub dostawcę studni.



## PRZEKRÓJ A - A



<b>archimedia</b>		7/F (661) 867 17 35, e-mail: archimedia@archimedia.com.pl	
Pracownia: ul. Wolskiej 4, 50-361, Poznań		Szturm obywatelski: WYKONAWCZ	
Numer umowy:		SMI/TARWA	
Inwestor:		URZĄD GMINY OŻAROWICE 42-625 OŻAROWICE, UL. DWORCOWA 15	
Nazwa inwestycji:		ROZBUDOWA I PRZEBUDOWA SZKOŁY W ZENDKU Zendek ul. Główna 126a	
Adres inwestycji:		Nr uprawnień:	
Główny projektant:		Nr uprawnień:	
Projektant:		Podpis/pieczątka:	
Sprawdził:		Data: 05.2007	
Nadz. projekt.:		Nr projektu: 5-03	
Data rozpoczęcia projektu:		Data: 05.2007	
Data zakończenia projektu:		Skala: 1:20	
Tytuł: STUDNIA WODOMIERNICZA		UWAGI! PROJEKT ARCHITEKTONICZNY ROZPATRYWAĆ JĄCZNIE Z PROJEKTAMI BRANŻOWYMI	
Wzrostek prawa autorstwa: Projektant lub wykonawca. Inne prawa: Projektant lub wykonawca. Projektant lub wykonawca. Projektant lub wykonawca.			