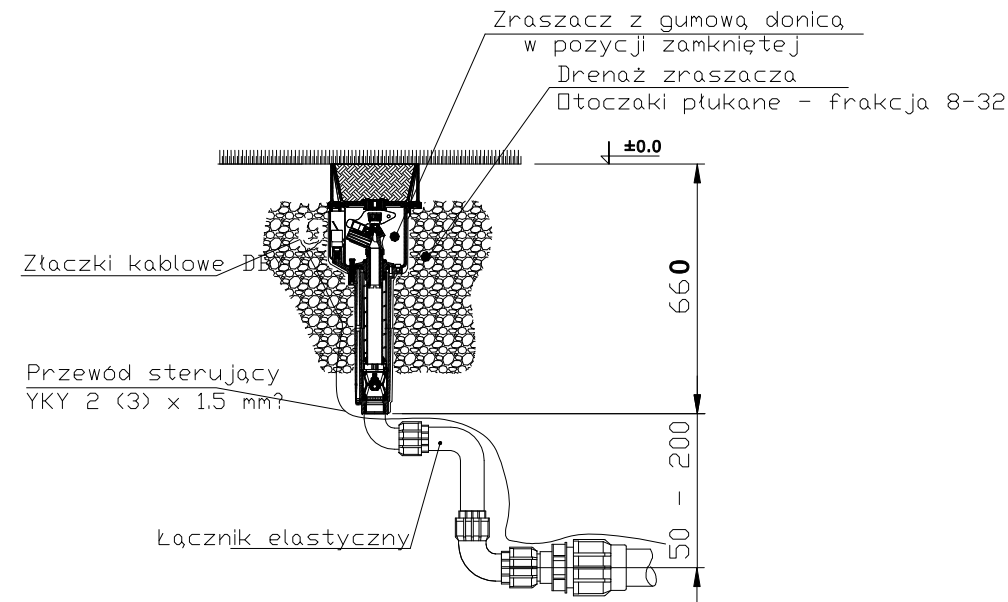
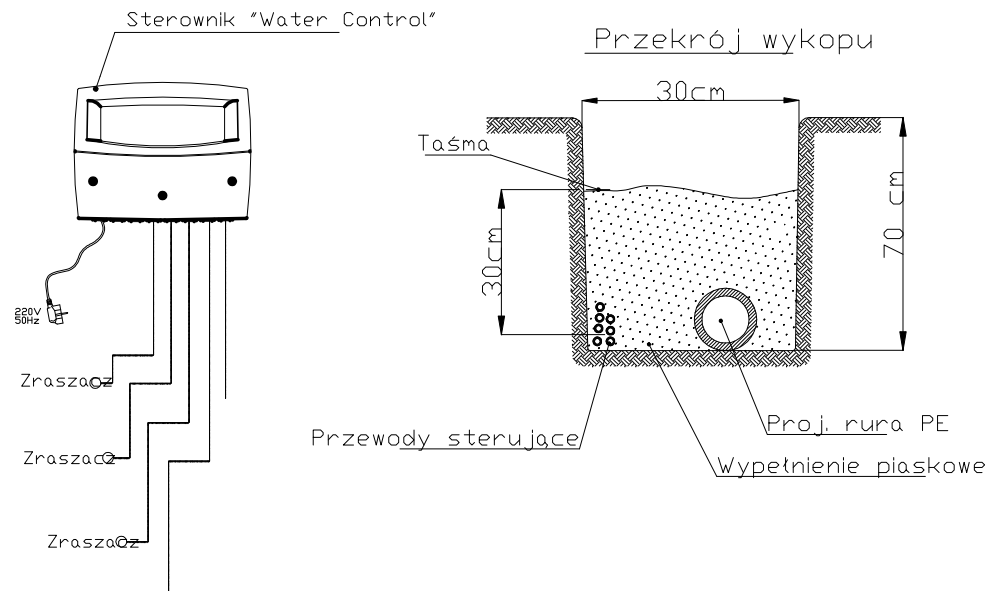
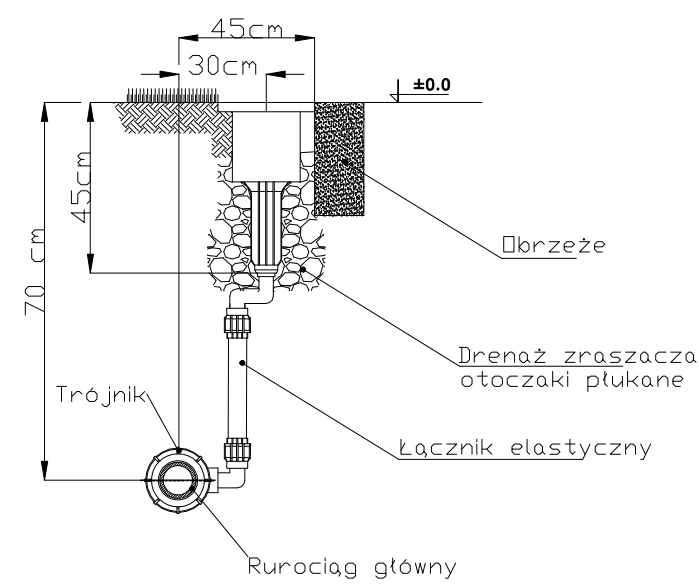


Schemat zabudowy zraszacza środkowego
PERROT RVR-VAC
 (zraszacz z gumową donicą - trawnik naturalny)

Schemat połączeń sterownika



Schemat zabudowy zraszacza bocznego
PERROT LVZR 22WVAC

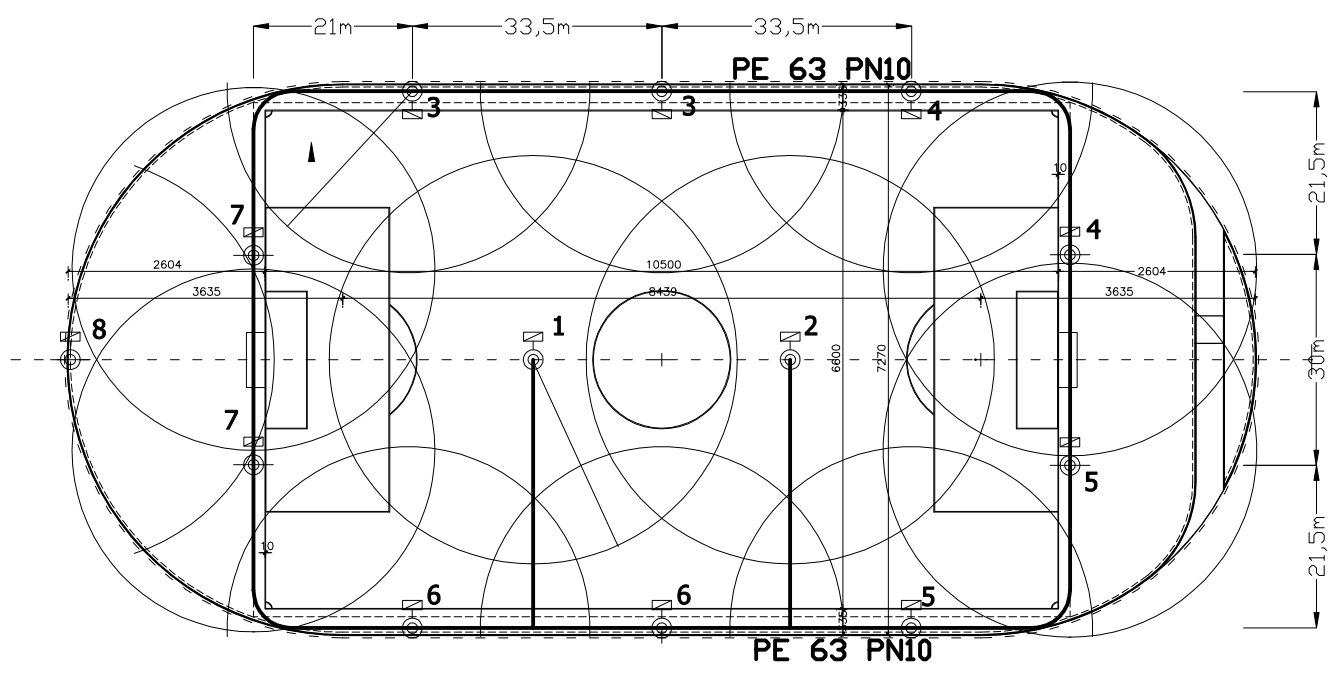


Zraszacze z wbudowanymi elektrozaworami

- ⊙ Pełnoobrotowy z gumową donicą RVR 22VAC ϕ 13; R 27m; 16m³/h; 5,5bar
- ⊙ Sektorowy LVZR 22WVAC ϕ 9; R 24m; 9m³/h; 5,5bar

Rurociągi

— PE-HD / PN10 ϕ 63



OPRACOWANIE: PROJEKTOWAŁ mgr inż. Janina Poliwoda upr. bud. 112/79 OPRACOWAŁ inż. Krzysztof Branski	BRANŻA : INSTALACYJNA LOKALIZACJA OBIEKTU: 42-625 OŻARÓWICE, UL. TARNOGÓRSKA - 817/4 TEMAT: PROJEKT BUDOWALNY BIEŻNI LEKKOATLETYCZNEJ WRAZ Z BOISKIEM PIŁKARSKIM I INFRASTRUKTURA TOWARZYSZĄCA INWESTOR: GMINA OŻARÓWICE 42-625 OŻARÓWICE, UL. DWORCOWA 15	UMOWA/ZLECENIE : UMOWA NR 80/VIII/2010	DATA : MAJ 2012
TYTUŁ RYSUNKU : SCHEMAT MONTAŻOWY UKŁADU ZRASZANIA ZE SZCZEGÓŁAMI			SKALA : BEZ SKALI

3.