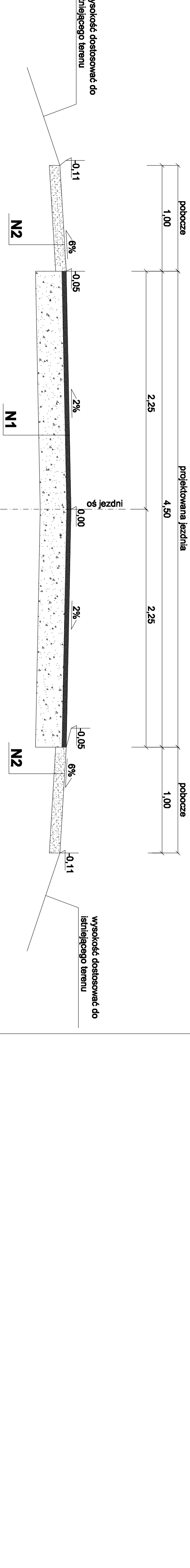


PRZEKROJ TYPOWY
km od km 0+000,00 do km 1+500,00



N1-nawierzchnia jezdni

4 cm - warstwa szorstka z B/A 0/12,5mm
2,5 cm - podbudunek pomoc. z kruszywa kamiennego, sędziwość 0,8/3

N2-nawierzchnia pobocza

10 cm - warstwa szorstka z B/A 0/12,5mm
2,5 cm - podbudunek pomoc. z kruszywa kamiennego, sędziwość 0,8/3

PRZEBIEGIENIOWO WIELOBLANOWE		Zamawiający: Urząd Miejski, Osiedle nr 13, Dworkowa 15	
GRA-WAR		Nazwa opracowania: Projekt planu drogi i urządzenia dojazdowego dojazdów i ul. Sędziwość w okolicy ul. Sędziwość w okolicy	
Projektant: mgr inż. W. Demirczyk		Typ Planu: Plan Główny	
Współopracowanie: mgr inż. K. Podkościelny		Przebieg: 13, Dworkowa 15	
Sprawdzenie: mgr inż. W. Demirczyk		Droga: 13, Dworkowa 15	
Data: VI.2012r.		Wersja: 1,25	
Lp. Nr:		3	