

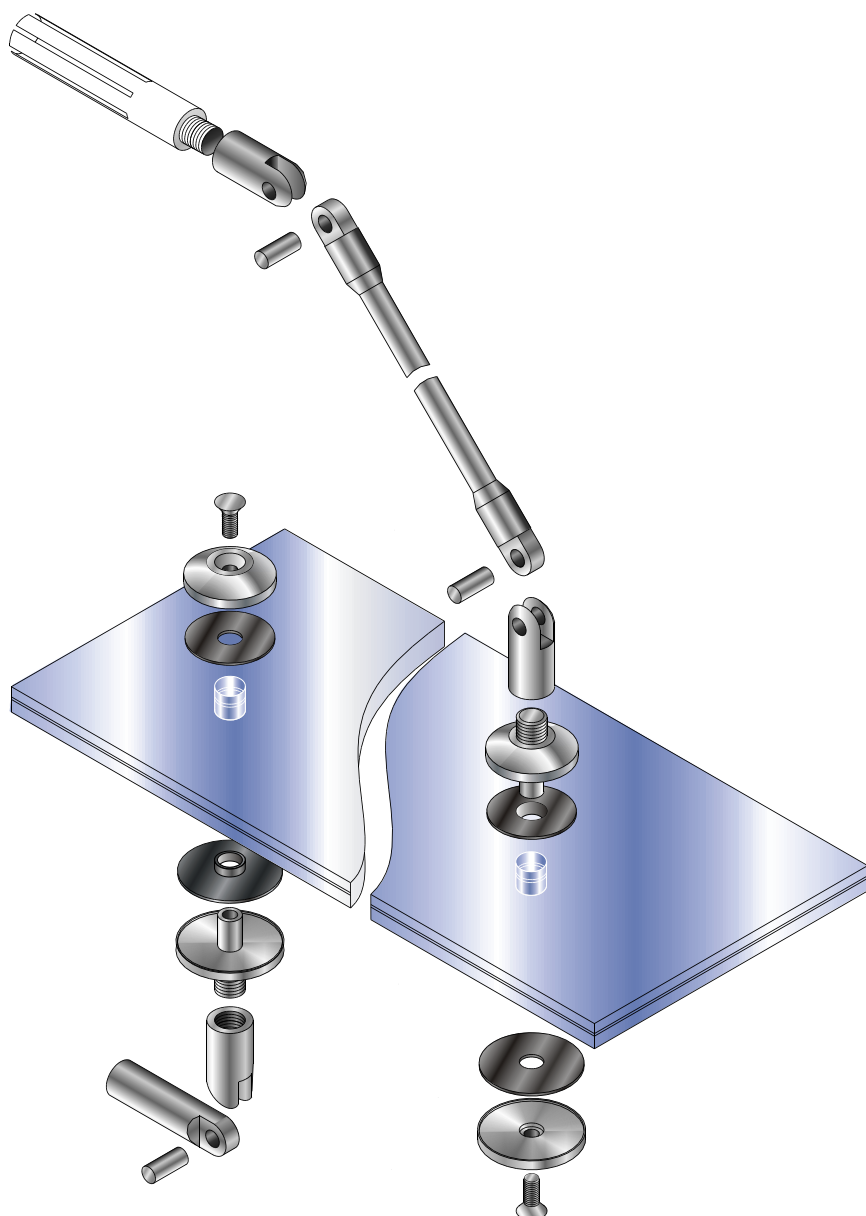
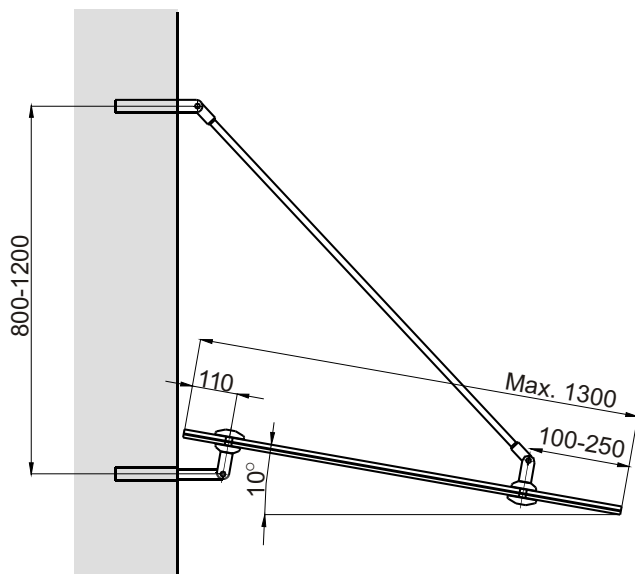
# GALANTERIA ze stali nierdzewnej

## Okucia daszków szklanych

Zawieszenie przeznaczone do szyb hartowanych z folią VSG. Otwory w szkłe:  $\phi$  18 mm.  
Dla kompletu dwóch okuców optymalny format tafli 2000 x 1070 mm .  
Odległość osi otworów do krawędzi bocznych 110 mm.  
W przypadku szerszych tafli istnieje możliwość zastosowania okucia z elementami stabilizującymi - wg. indywidualnej wyceny.  
Wszystkie wzory zastrzeżone.

Produkty wykonane ze stali nierdzewnej szlifowanej (powierzchnia polerowana po indywidualnym uzgodnieniu). Produkty odporne na zmienne warunki atmosferyczne o najwyższej jakości wykonania.

art. Nr: DS.01



Przy długości powyżej 2 m należy zastosować kolejne mocowanie.