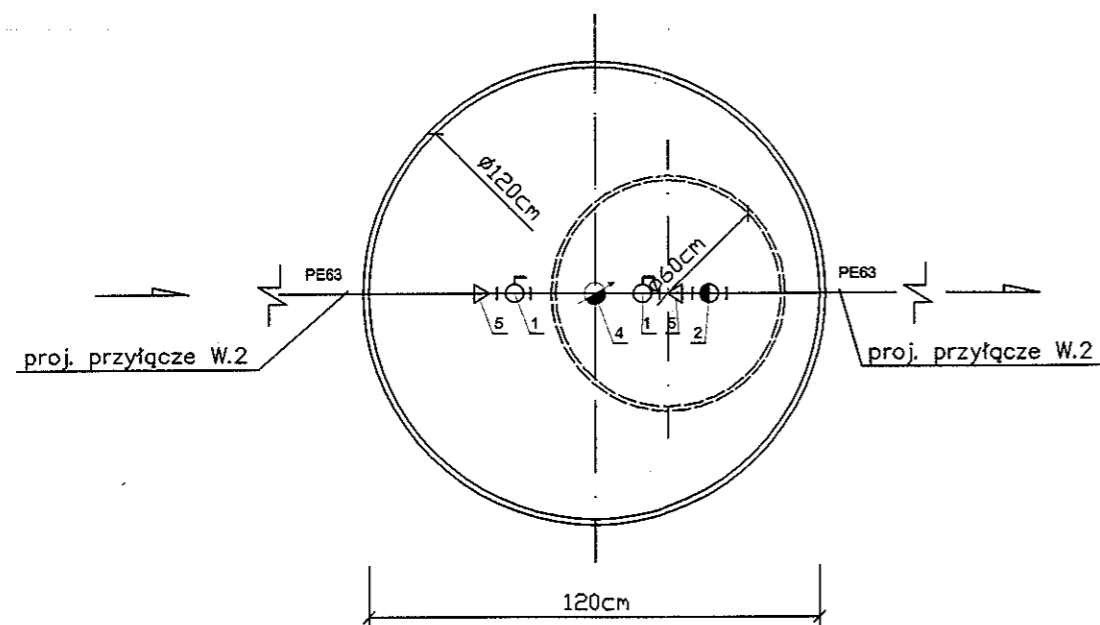


PRZEKRÓJ
A - A



OZNACZENIA

- 1 Zawór kulowy odcinający dn 2"
- 2 Zawór antyskażeniowy EA291 dn 2"
- 3 Konsola wodomierzowa
- 4 Wodomierz sprzężony JS10 DN40
- 5 Adapter z gwintem zewnętrznym PE63/2"

UWAGA:

Szczegółowe wytyczne montażu oraz wytyczne odnośnie posadowienia studni wodomierzowej zgodne z zaleceniami oraz materiałami dostarczonymi przez producenta lub dostawcę studni.

Pracownia: ul. Wolsztyńska 4, 60-361 Poznań T/F: (061) 867 17 35, e-mail: archimedia@archimedia.com.pl	
Numer umowy:	Branża: SANITARNIA Stadium dokumentacji: BUDOWLANY
Investor:	URZĄD GMINY OŻAROWICE 42-625 OŻAROWICE, UL. DWORCOWA 15
Nazwa inwestycji:	ROZBUDOWA SZKOŁY W ZENDKU
Adres inwestycji:	Zendek ul. Główna 126a
Główny projektant:	inż. Wiktor Dudzik
Projektant:	mgr inż. Michał Kamiński
Sprawdził:	mgr inż. Anna Piłkiewicz-Jaszczyk
Trześć rysunku:	STUDNIA WODOMIERZOWA
Data rozpoczęcia projektu:	Rysunek sporządził: mgr inż. Michał Kamiński
Ostatnia modyfikacja:	Data: 05. 2007 Nr rysunku: S-03 Skala: 1:20
UWAGA! PROJEKT ARCHITEKTONICZNY ROZPATRYWAĆ ŁĄCZNIE Z PROJEKTAMI BRANŻOWYMI	
Wszelkie prawa zastrzeżone. Powielanie lub wykorzystywanie niezgodne z przeznaczeniem bez zgody właściciela dokumentacji zabronione	