

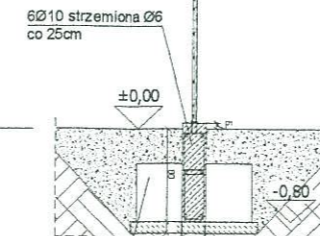
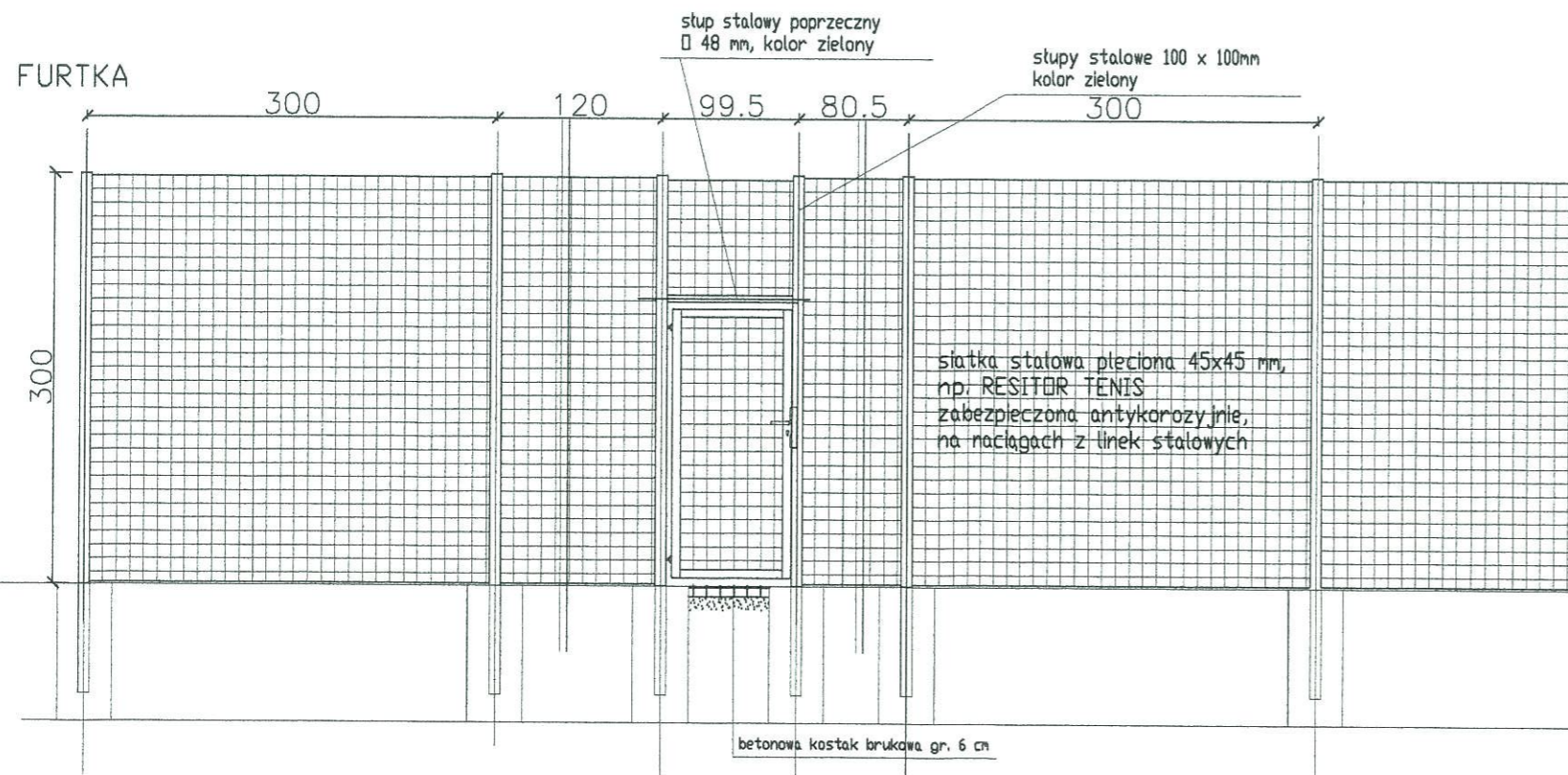
stopy stalowe kolor zielony

BRAMA JEDNOSKRZYDŁOWA 100 x 200 (195) cm
 NP.: TYPU FORTINET firmy BETAFENCE
 lub równoważne

SKRZYDŁO - skrzydło bramy, np. FORTINET, firmy BETAFENCE,
 wyposażone w zestaw zawiasowo - zamkowy,
 wykonane jest ze stalowej ramy 60 x 40 mm.
 Wypełnienie z siatki zgrzewanej, np. FORTINET, firmy BETAFENCE
 SŁUP - przekrój 100 x 100 x 3 mm

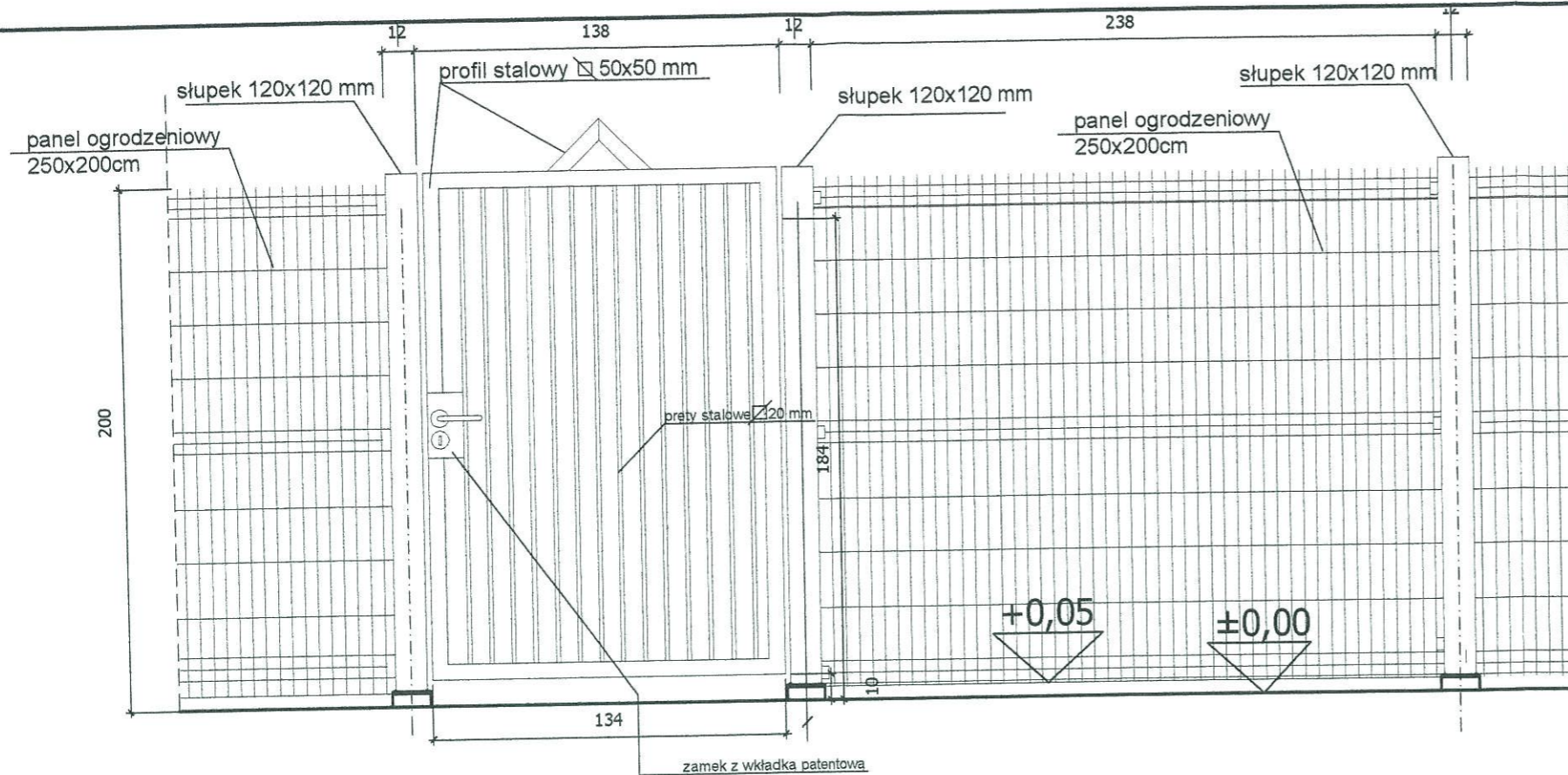
UWAGA :

- wszystkie elementy zewnętrzne projektuje się z elementów stalowych ocynkowanych lub malowanych metodą proszkową
- spawy elementów stalowych należy wyszlifować
- wszystkie wymiary należy sprawdzić na budowie
- wszelkie roboty budowlane winny być prowadzone zgodnie ze sztuką budowlaną

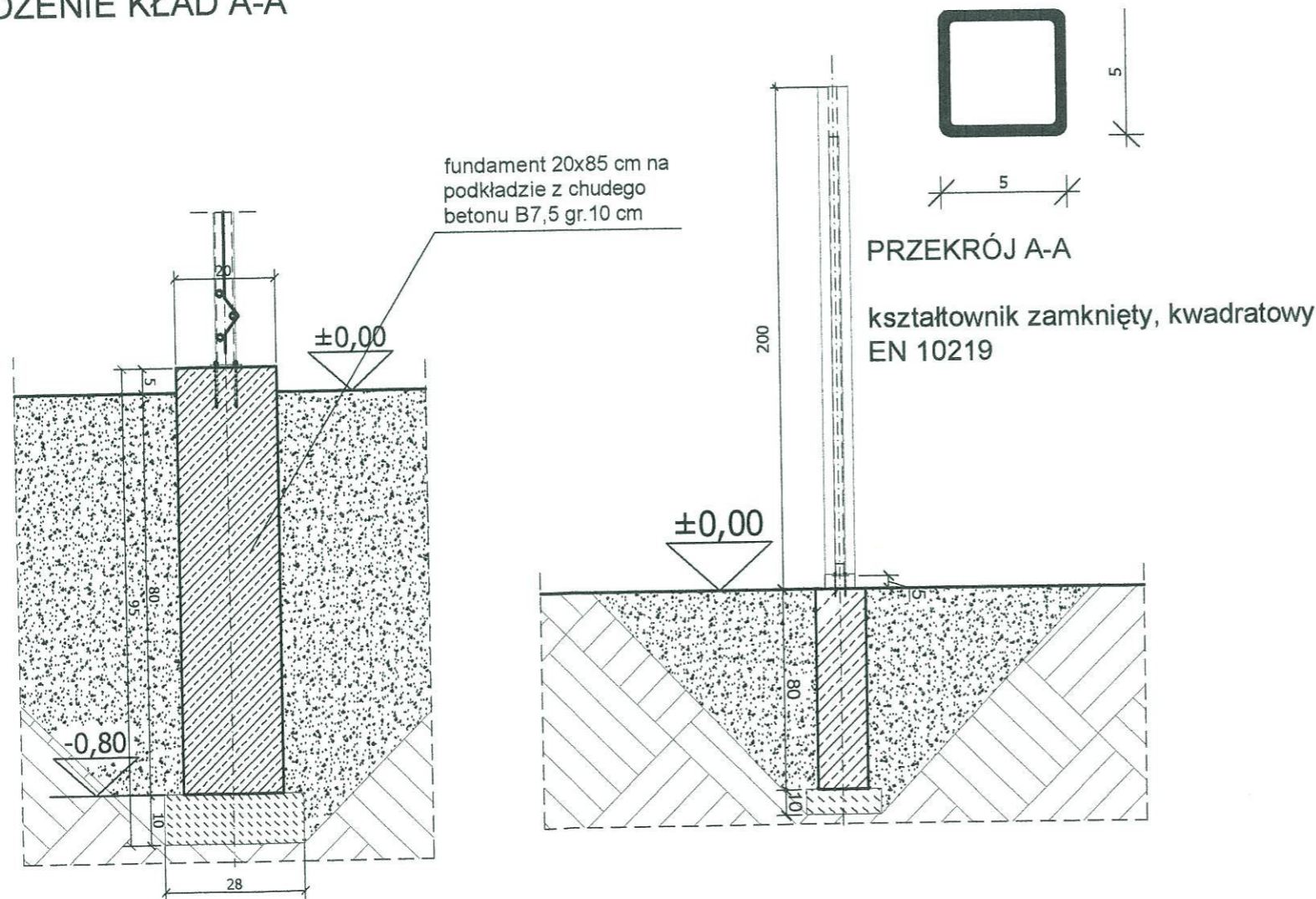


stopa fundamentowa pod słupkami zbrojona siatką $\varnothing 10$ 15x15cm.

archimedia			
Pracownia: ul. Wolsztyńska 4, 60-361 Poznań		T/F (061) 867 17 35, e-mail archimedia@archimedia.com.pl	
Numer umowy:	Branża: ARCHITEKTURA	Stadium dokumentacji:	BUDOWLANO-WYKONAWCZY
Investor:	URZĄD GMINY OŻAROWICE 42-625 OŻAROWICE, UL. DWORCOWA 15		
Nazwa inwestycji:	ROZBUDOWA I PRYBUDOWA SZKOŁY W ZENDKU		
Lokalizacja inwestycji:	Zendek ul. Główna 126a		
Branża architektoniczna:	mgr inż. arch. Krzysztof Janus	upr. arch. 7131/10/ty2005	Podpis: <i>[Signature]</i>
Zespół projektowy:	mgr inż. arch. Marta Jasńska	upr. arch. 1123/88/Lo upr. konstr. 590/84/Lo	
Sprawdzający branża architektura:	inż. bud. Wiesław Janus	Nr uprawnień:	
Treść rysunku: DETAL OGRODZENIA KORTU TENISOWEGO			
Data rozpoczęcia projektu:	Rysunek sporządził:	Data:	Nr rysunku: Skala:
Ostatnia modyfikacja:		08. 2006	D-01 1:50
UWAGA! PROJEKT ARCHITEKTONICZNY ROZPATRYWAĆ ŁĄCZNIE Z PROJEKTAMI BRANŻOWYMI			
© Wszelkie prawa zastrzeżone. Powielanie lub wykorzystywanie niezgodnie z przeznaczeniem bez zgody właściciela dokumentacji zabronione.			



FURTKA POJEDYŃCZA
OGRODZENIE KŁAD A-A

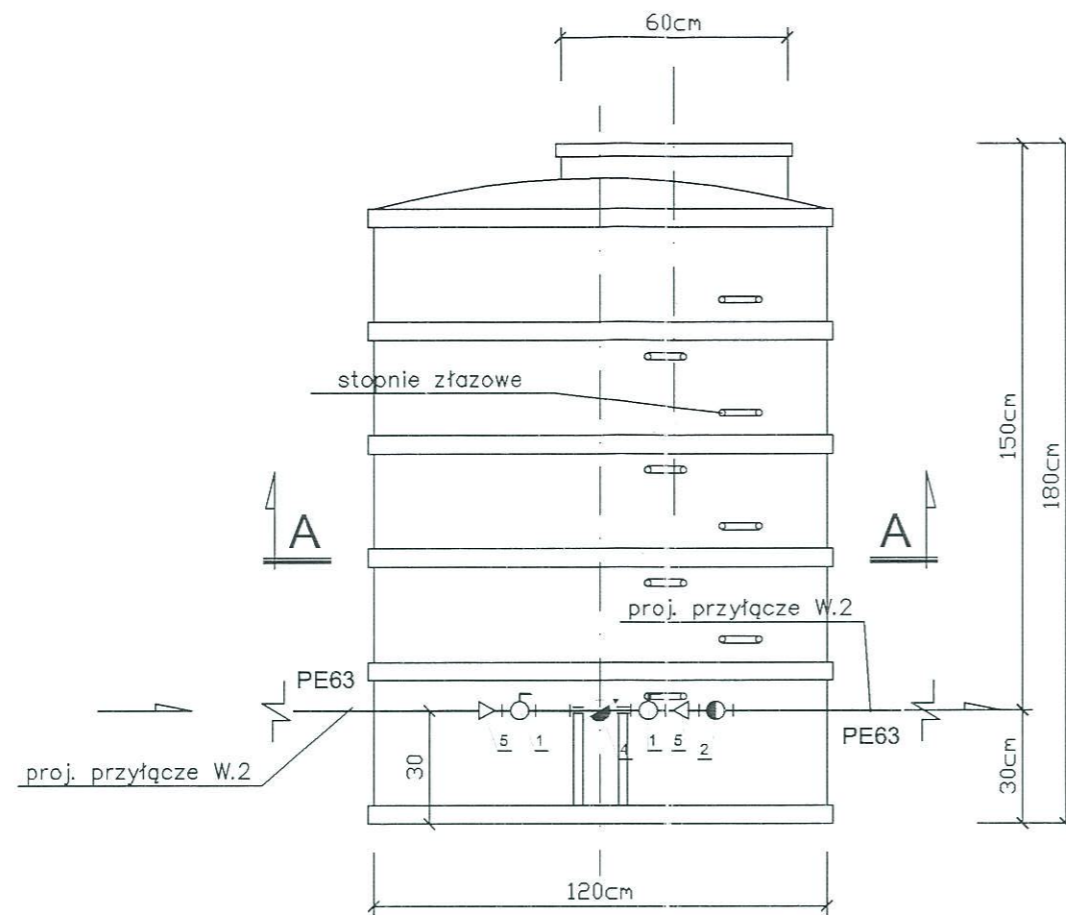


SKALA 1:10

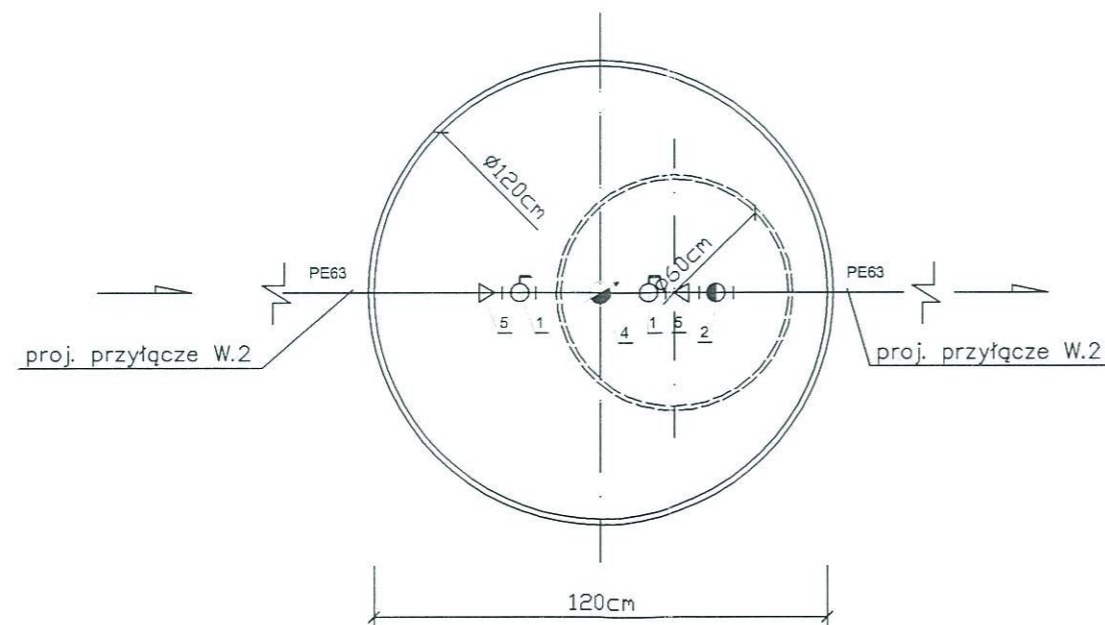
OGRODZENIE STALOWE PANELOWE SYSTEMOWE, ZGRZEWANE, MALOWANE PROSZKOWO NA KOLOR ZIELONY RAL 6001, MOCOWANIE DO FUNDAMENTÓW ZA POMOCĄ KOTEW DO BETONU

BRAMY I FURTKI STALOWE MALOWANE PROSZKOWO NA KOLOR ZIELONY RAL 6001, MOCOWANIE DO FUNDAMENTÓW ZA POMOCĄ KOTEW DO BETONU
- zabezpieczone przeciw korozji cynkowaniem ogniowym zgodnie z DIN 50976 lub cynkowaniem ogniowym i malowaniem na kolor zielony RAL 6001
- słupek: 120x120 mm co ok. 250cm.

archimedia				
Pracownia: ul. Wolsztyńska 4, 60-361 Poznań T/F (061) 867 17 35, e-mail archimedia@archimedia.com.pl				
Numer umowy:	Branża:	ARCHITEKTURA	Stadium dokumentacji:	BUDOWLANO-WYKONAWCZY
Investor:	URZĄD GMINY OŻAROWICE 42-625 OŻAROWICE, UL. DWORCOWA 15			
Nazwa inwestycji:	ROZBUDOWA I PRYEBUDOWA SZKOŁY W ZENDKU			
Lokalizacja inwestycji:	Zendek ul. Główna 126a			
Branża architektoniczna: Zespół projektowy:	mgr inż. arch. Krzysztof Janus mgr inż. arch. Marta Jasińska	upr. arch. 7131/10/p/2005	Nr uprawnień: upr. arch. 1123/88/Lo upr. konstr. 590/84/Lo	Podpis/pieczętka: <i>[Signature]</i>
Sprawdzający branża architektura:	inż. bud. Wiesław Janus			
Treść rysunku: DETAL OGRODZENIA TERENU				
Data rozpoczęcia projektu:	Rysunek sporządził:	Data:	Nr rysunku:	Skala:
Ostatnia modyfikacja:		08. 2006	D-02	1:25
UWAGA! PROJEKT ARCHITEKTONICZNY ROZPATRYWAĆ ŁĄCZNIE Z PROJEKTAMI BRANŻOWYMI				
© Wszelkie prawa zastrzeżone. Powielanie lub wykorzystywanie niezgodne z przeznaczeniem bez zgody właściciela dokumentacji zabronione				



PRZEKRÓJ
A - A



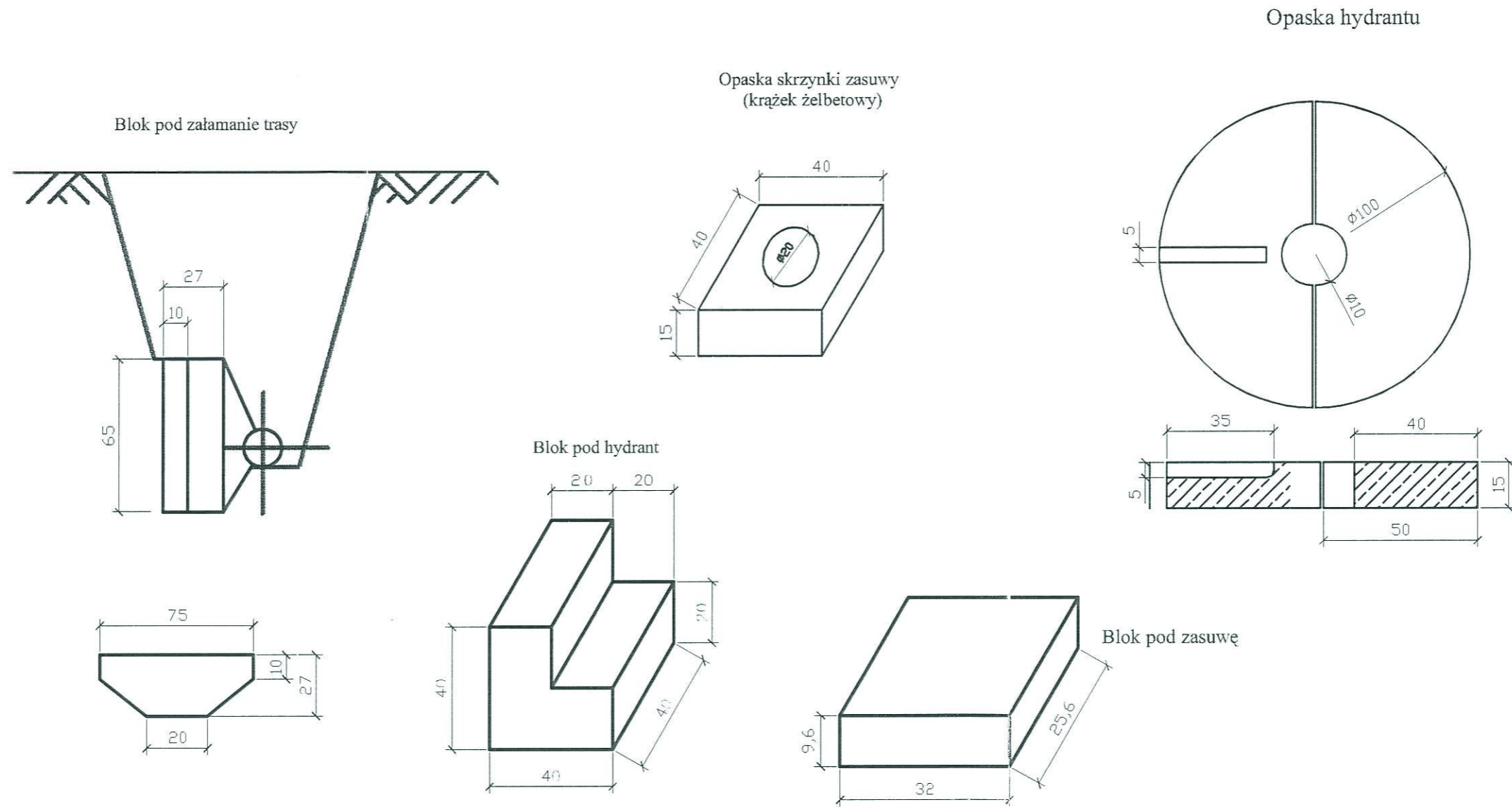
OZNACZENIA

- 1 Zawór kulowy odcinający dn 2"
- 2 Zawór antyskażeniowy EA291 dn 2"
- 3 Konsola wodomierzowa
- 4 Wodomierz sprzężony JS10 DN40
- 5 Adapter z gwintem zewnętrznym PE63/2"

UWAGA:

Szczegółowe wytyczne montażu oraz wytyczne odnośnie posadowienia studni wodomierzowej zgodne z zaleceniami oraz materiałami dostarczonymi przez producenta lub dostawcę studni.

Pracownia: ul. Wolsztyńska 4, 60-361 Poznań		T/F: (061) 867 17 35, e-mail	
Numer umowy:	Branda: SANITARIA	Stadium dokumentacji:	
Investor:		URZĄD GMINY OŻARÓW 42-625 OŻARÓWICE, UL. DWOJAKÓW	
Nazwa inwestycji:		ROZBUDOWA SZKOŁY W Z	
Adres inwestycji:		Zendek ul. Główna 12	
Główny projektant:	inż. Wiktor Dudzik	Nr uprawnień:	upr.nr 295/Pi/92
Projektant:	mgr inż. Michał Kamiński		
Sprawdził:	mgr inż. Anna Pikuł-Jaszcak		upr.nr 37/P/96
Treść rysunku:		STUDNIA WODOMIERZOWA	
Data rozpoczęcia projektu:	Rysunek sporządził:	Data:	Nr rys.
Ostatnia modyfikacja:	mgr inż. Michał Kamiński	05. 2007	S-
UWAGA! PROJEKT ARCHITEKTONICZNY ROZPATRYWAĆ ŁĄCZNIE Z PROJEKTAMI B			
<small>Wszelkie prawa zastrzeżone. Powielanie lub wykorzystywanie niezgodne z przeznaczeniem bez zpozi. właściciela doku</small>			



- Uwaga:**
- Opaska skrzynki zasuwy (krążek żelbetowy) 40 x 40 cm z otworem \varnothing 20 cm zbrojony. Konstrukcja górna i dolna \varnothing 8 mm co 9 cm.
 - Wymiary elementów podano w cm
 - Beton opasek klasy B-15
 - Beton pod zasuwę klasy B-15

Pracownia: ul. Wolsztyńska 4, 60-361 Poznań T/F: (061) 867 17 35 e-mail:	
Numer umowy:	Branża: SANITARNA Stadium dokumentacji:
Inwestor: URZĄD GMINY OŻARÓW 42-625 OŻARÓWICE, UL. DWOR	
Nazwa inwestycji: ROZBUDOWA SZKOŁY W ZE	
Adres inwestycji: Zendek ul. Główna 126	
Główny projektant:	inż. Wiktor Dudzik
Projektant:	mgr inż. Michał Kamiński
Sprawił:	mgr inż. Anna Pikuł-Jaszczyk
Treść rysunku: BLOKI OPOROWE	
Data rozszereżenia projektu:	Rysunek sporządził: Data: Nr rysu:
Ostatnia modyfikacja:	mgr inż. Michał Kamiński 05. 2007 S-0
UWAGA! PROJEKT ARCHITEKTONICZNY ROZPATRYWAC ŁĄCZNIE Z PROJEKTAMI BR	
<small>Wszystkie prawa zastrzeżone. Powielanie lub wykorzystywanie niezgodne z przeznaczeniem bez zgody właściciela cokol</small>	