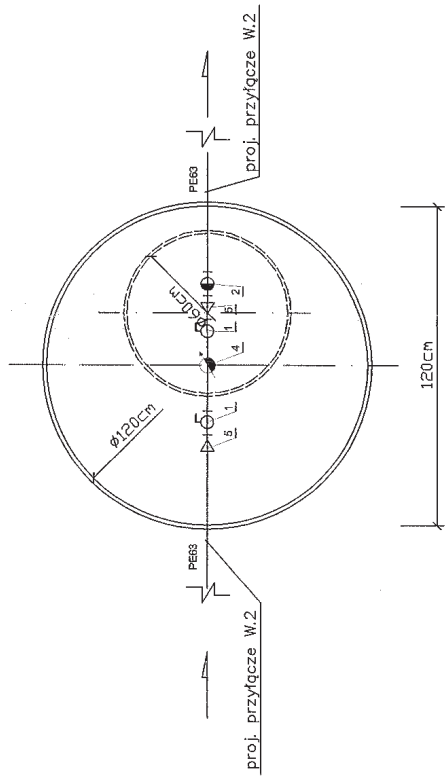


PRZEKRÓJ
A - A



OZNACZENIA

- 1 Zawór kulowy odcinający dn 2"
- 2 Zawór antytyskażeniowy EA291 dn 2"
- 3 Konsola wodomierzowa
- 4 Wodomierz sprzężony JS10 DN40
- 5 Adapter z gwintem zewnętrznym PE63/2"

UWAGA:

Szczegółowe wytyczne montażu oraz wytyczne odnośnie posadowienia studni wodomierzowej zgodnie z zaleceniami oraz materiałami dostarczonymi przez producenta lub dostawcę studni.

		Pracownia: ul. Władysława 4, 63-361 Poznań Tel: (61) 867 17 33, e-mail: biuro@archimedia.pl	
Numer umowy:	STANTARIA	Stan dokumentacji:	
Zleceniodawca:	URZĄD GMINY OZARÓW 42-625 OZARÓWICE, UL. DWORNA		
Nazwa inwestycji:	ROZBUDOWA SZKOŁY W ZE		
Adres inwestycji:	Zendeł ul. Główna 126		
Główny projektant:	nr. Wzrost Działki:	Nr uprawnień:	Podpis/plecizka:
Projektant:	nr. tel. Kody Konta:		
Specjalist:	nr. tel. Inna Polecenie:	upr. nr 27/19/S	
Treść rysunku:	STUDNIA WODOMIERSZOWA		
Data rozpoczęcia projektu:	Planowa data:	nr rysunku:	
Ostatnia modyfikacja:	nr projektu:	nr rysunku:	
UWAGA! PROJEKT ARCHYTEKTONICZNY ROZPATRYWAC ŁĄCZNIE Z PROJEKTAMI BRANŻOWYMI Wzrostki prima zastąpiłone. Powiedzenie lub wykończony wariant nie są zgodne z przepisami o sposobie wykończony.			