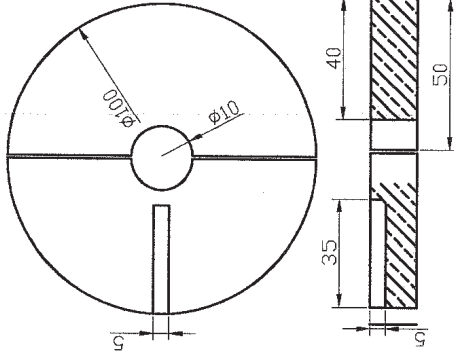
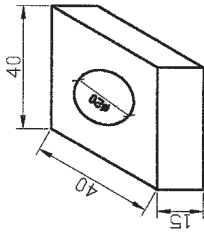


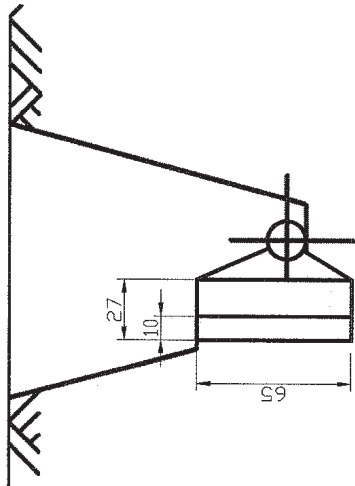
Opaska hydrantu



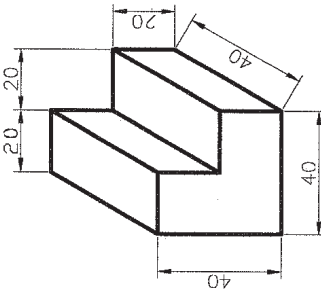
Opaska skrzynki zasuw
(krażek żelbetowy)



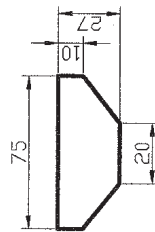
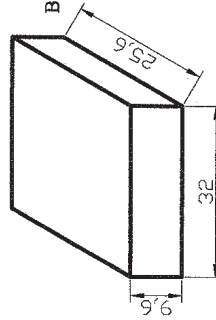
Blok pod zamknięcie trasy



Blok pod hydrant



Blok pod zasuwę



- Uwaga:**
- Opaska skrzynki zasuw (krażek żelbetowy) 40 x 40 cm z otworem f 20 cm zbrojony. Konstrukcja górna i dolna f 8 mm co 9 cm.
 - Wymiary elementów podano w cm
 - Beton opasek klasy B-15
 - Beton pod zasuwę klasy B-15



archimedia

| | | | |
|--|--|--|--|
| Pracownia: ul. Wolaryńska 4, 64-561 Poznań | | T/F: (06) 867 17 35, e-mail: archimedia@archimedia.com.pl | |
| Numer strony: 1 | | Stronam obrotowosci: WYKONAWCZY | |
| Brand: SKANTARNA | | URZĄD GMINY OZAROWICE 42-625 OZAROWICE, UL. DWORCOWA 15 | |
| Nazwa inwestycji: ROZBUDOWA I PRZEBUDOWA SZKOŁY W ZENDKU | | Zendek ul. Główna 126a | |
| Adres inwestycji: Zendek ul. Główna 126a | | Podpis/peczęć: | |
| Główny projektant: mgr inż. Wiktor Duzek | | Data: 2017 | |
| Projektant: mgr inż. Michał Kamiński | | Czas: 05-04 | |
| Sprawdził: mgr inż. Anna Paliuk-Jankowiak | | Skala: 1:100/500 | |
| Tytuł projektu: BLOKI OPOROWE | | Data: 05-04 | |
| Data rozpoczęcia projektu: 05-04 | | Data: 05-04 | |
| Czas trwania projektu: 1:100/500 | | Data: 05-04 | |
| UWAGA! PROJEKT ARCHITEKTONICZNY ROZPATRYWAC JAKO ZBIÓR PROJEKTÓW BRANŻOWYCH | | | |
| <small>Wzrostle przesłane opracowanie. Pozwolenie lub wykorzystywanie niniejszego z projektu bez zgody właściciela obowiązującej dokumentacji.</small> | | | |