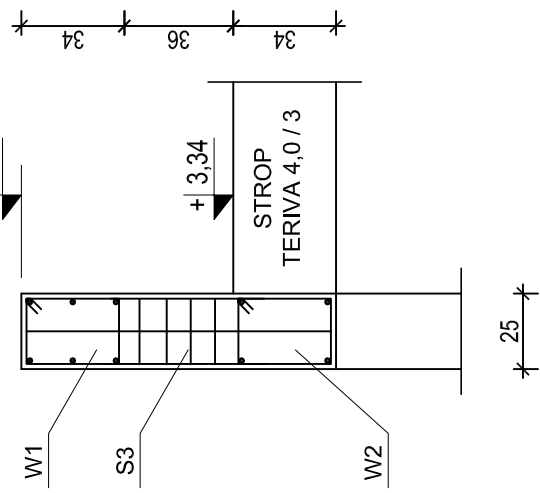
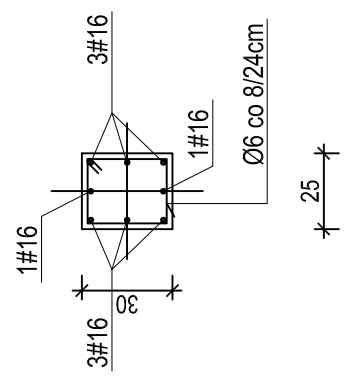


1-1  
1:25



A

SŁUP S3  
1:25



TEMAT	AGENCJA ROZWOJU LOKALNEGO "A G R O T U R" SA			
ADRES OBIEKTU	PROJEKT ARCHITEKTONICZNO - BUDOWLANY ŚWIETLIICY WIEJSKIEJ W CELINACH ul. Męczenników, 42-625 CELINY, dz. nr 139			
INWESTOR	GMINA OŻAROWICE, ul. Dworcowa 15, 42-624 OŻAROWICE			
PROJEKTANT	mgr inż. Jerzy Lewecki		DATA	08. 2010r.
OPRACOWANIE	inż. bud. Jarosław Grabolus		BRANŻA	K
SKALA 1:150; 1:25	Schemat rozmieszczenia wleńców poz. +3,34 oraz +4,04		NR RYS.	K4