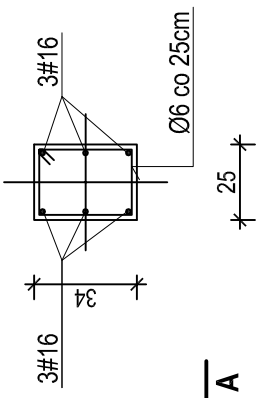
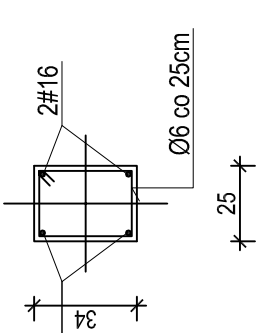


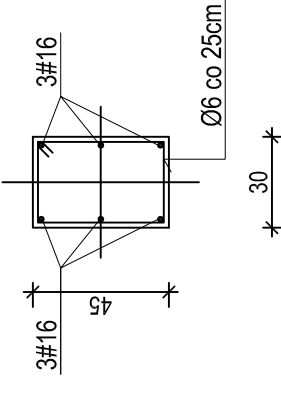
W1ENIEC W1  
1:25



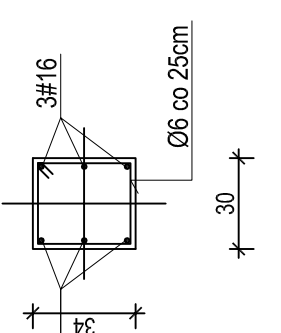
W1ENIEC W2  
1:25



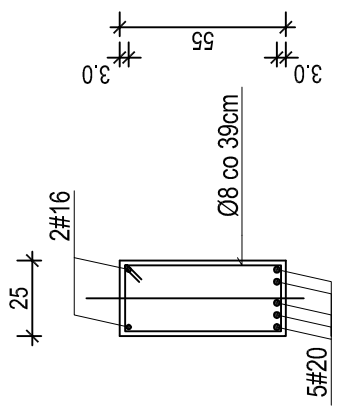
W1ENIEC W3  
1:25



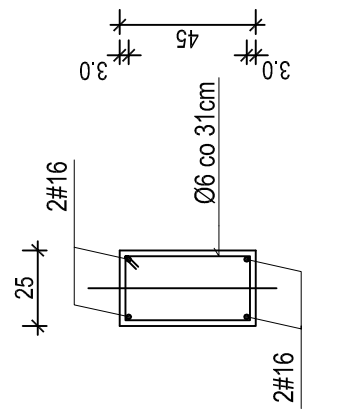
W1ENIEC W4  
1:25



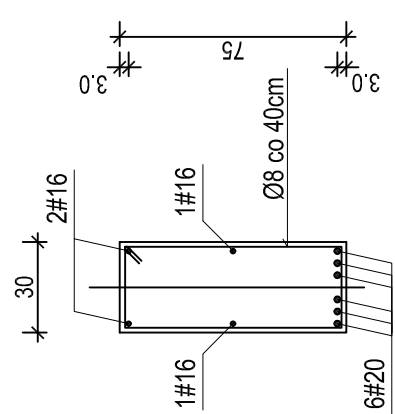
PODCIAG P3  
1:25



PODCIAG P4  
1:25



PODCIAG P5  
1:25



**AGENCJA ROZWOJU LOKALNEGO "A G R O T U R" SA**

TEMAT	PROJEKT ARCHYTEKTONICZNO - BUDOWLANY ŚWIETLICY WIEJSKIEJ W CELINACH		
ADRES OBIEKTU	ul. Męczenników, 42-625 CELINY, dz. nr 139		
INWESTOR	GMINA OŻAROWICE, ul. Dworcowa 15, 42-624 OŻAROWICE		
PROJEKTANT	mgr inż. Jerzy Lewecki		DATA
OPRACOWANIE	inż. bud. Jarosław Grabolus		BRANŻA
SKALA 1:150; 1:25	Schemat stropów nad parterem		NR RYS.
			<b>K3</b>