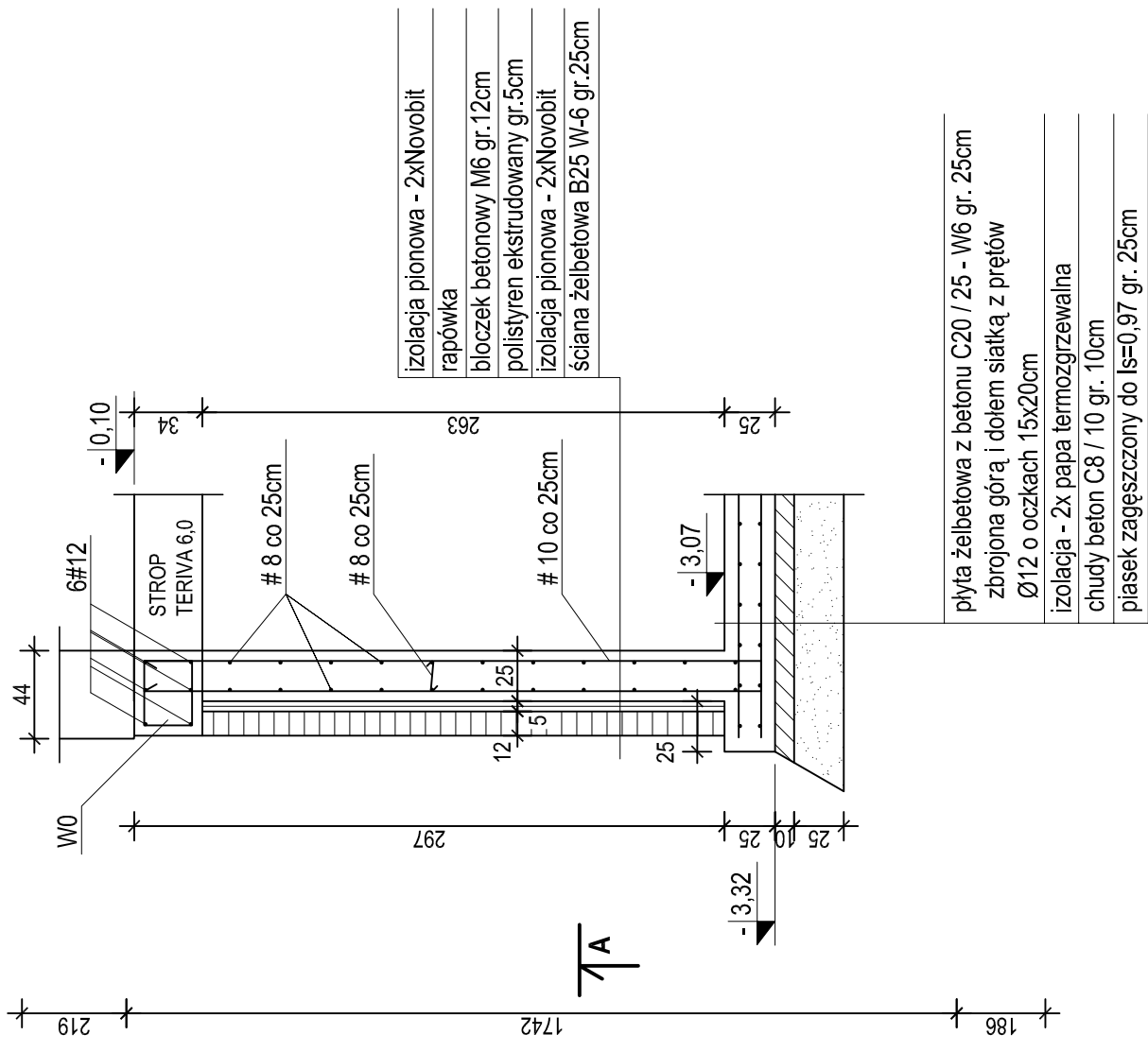


A-A
1:25

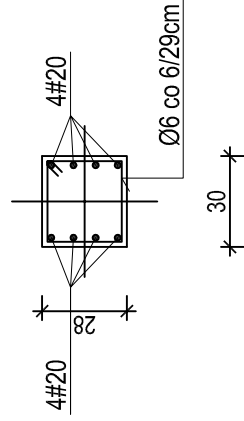
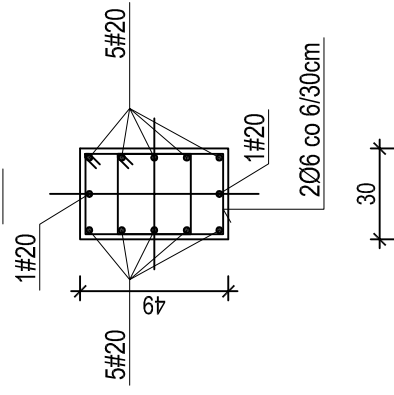


- izolacja pionowa - 2xNovobit
- rapówka
- błoczek betonowy M6 gr.12cm
- polistyren ekstrudowany gr.5cm
- izolacja pionowa - 2xNovobit
- ściana żelbetowa B25 W-6 gr.25cm

- plyta żelbetowa z betonu C20 / 25 - W6 gr. 25cm
- zbrojona góra i dołem siatką z prętów Ø12 o oczkach 15x20cm
- izolacja - 2x papa termozgrzewalna
- chudy beton C8 / 10 gr. 10cm
- piasek zagęszczony do $l_s=0,97$ gr. 25cm

SŁUP S1
1:25

SŁUP S2
1:25



AGENCJA ROZWOJU LOKALNEGO "A G R O T U R" SA			
TEMAT	PROJEKT ARCHITEKTONICZNO - BUDOWLANY ŚWIETLICY WIEJSKIEJ W CELINACH		
ADRES OBIEKTU	ul. Męczenników, 42-625 CELINY, dz. nr 139		
INWESTOR	GMINA OŻAROWICE, ul. Dworcowa 15, 42-624 OŻAROWICE		
PROJEKTANT	mgr inż. Jerzy Lewecki	DATA	08.2010r.
OPRACOWANIE	inż. bud. Jarosław Grabolus	BRANŻA	K
SKALA 1:150; 1:25	Schemat rzutu fundamentów		NR RYS. K1